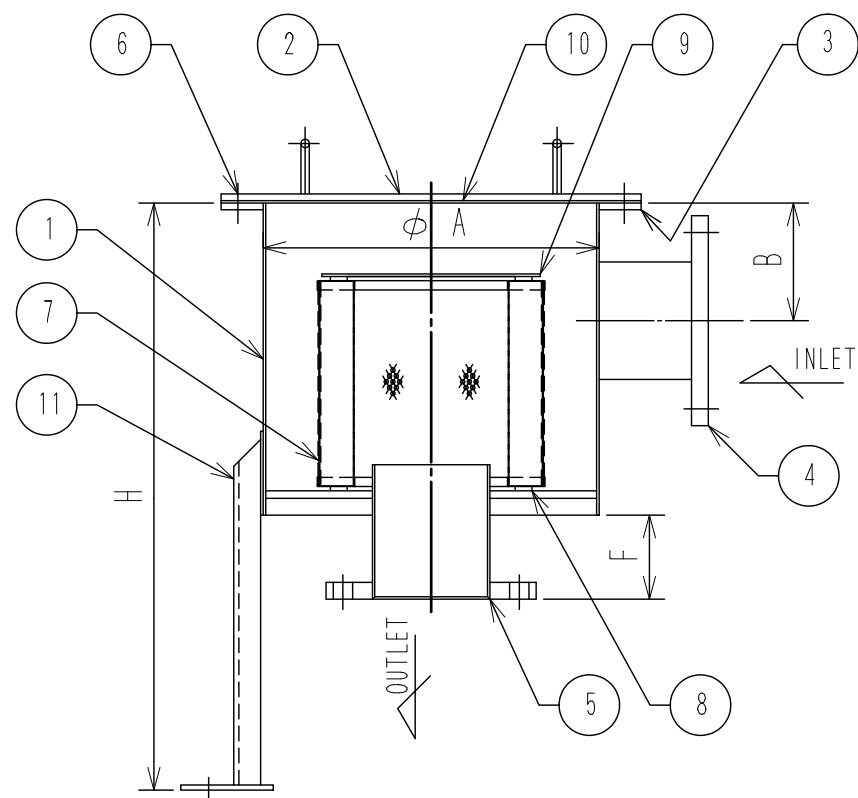


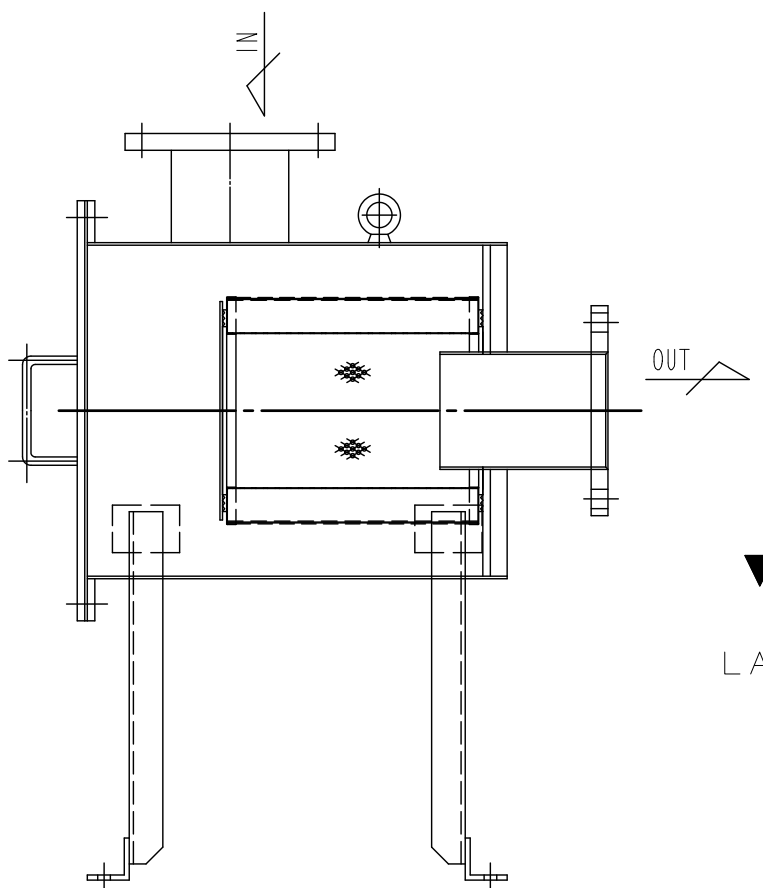
◆ SPECIFICATION  
仕様

FLUID 処理流体 : AIR 空気  
 DESIGN TEMPERATURE 設計温度 : 0 - 80°C  
 DESIGN PRESS 設計圧力 : 0 - 0.1MPa

MARK 符号	PARTS NAME 部品名称	MATERIAL 材質	QTY 数量	PARTS No. 部品番号	REMARKS 備考
1	CASING 筐体	SUS304	1		
2	LID PLATE 上蓋	SUS304	1		
3	SHELL FLANGE 筐体フランジ	SUS304	1		
4	FLANGE & NOZZLE (INLET) フランジ & ノズル(入口側)	SUS304	1S		JIS5K SOP-FF
5	FLANGE & NOZZLE (OUTLET) フランジ & ノズル(出口側)	SUS304	1S		JIS5K SOP-FF
6	BOLT & NUT ボルト & ナット	SS400			
7	FILTER ELEMENT フィルターエレメント	SUS304/PET	1S		
8	GASKET ガasket	CR	2		t5
9	SETTING PLATE 押え板	SUS304	1		
10	GASKET ガasket	CR	1		
11	CASING 支脚	SUS304			
12	DIFFERENTIAL PRESSURE GAUGE 差圧計	-----	1		OPTION ※オプション



VERTICAL TYPE  
縦型



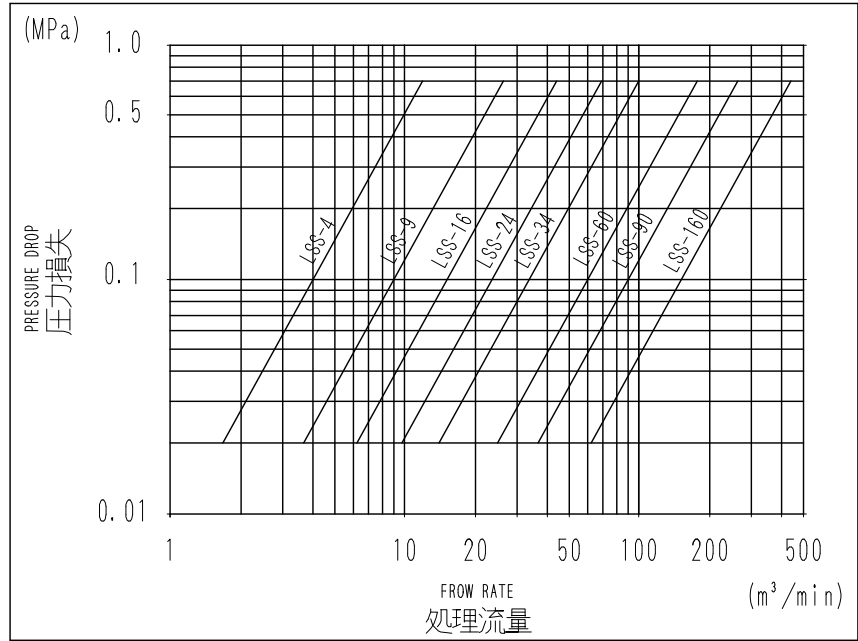
HORIZONTAL TYPE  
横型

▼ MODEL NAME  
型式名称

LAF-LS

MATERIAL 材質	CAPACITY 定格流量 (m <sup>3</sup> /min)	STRUCTURE 構造	FILTRATION ろ過精度
CODE 記号	METAL MATERIAL 金属部材質	CODE 記号	STRUCTURE 構造
C	SS400/SPC	NONE 無記号	VERTICAL TYPE 縦型
S	SUS304	H	HORIZONTAL TYPE 横型
CODE 記号	FILTRATION ろ過精度	MATERIAL ろ材	
NONE 無記号	10	POLYESTER ポリエステル	MICRONS ミクロン
1U	1		
3U	3		
5U	5		
20U	20		
W5	5		
W10	10	WIRE MESH 金網	
W20	20		

▼ FLOW RATE VS. PRESSURE DROP TABLE  
処理流量対圧力損失表



▼ STANDARD DIMENSIONS  
規格寸法

MARK 符号 MODEL 型式	FLANGE RATING フランジ規格 D (INCH)	A (mm)	B (mm)	H (mm)	F (mm)	ELEMENT SIZE エレメントサイズ (mm)			CAPACITY 定格流量 (m <sup>3</sup> /min)	MASS 質量 (kg)
						O. D	I. D	H		
LAF-LSS-4	JIS5K-2B FF	216.3	90	650	120	122	68	200	4.0	35
LAF-LSS-9	JIS5K-3B FF	318.5	100	750		200	112	250	9.0	55
LAF-LSS-16	JIS5K-4B FF		110	950		216	127	350	16.0	70
LAF-LSS-24	JIS5K-6B FF	405	120	1050		271	182	400	24.0	90
LAF-LSS-34	JIS5K-6B FF	550	140	1120		356	245	400	34.0	145
LAF-LSS-60	JIS5K-8B FF		170	1550		356	245	700	60.0	170
LAF-LSS-90	JIS5K-6B FF	800	200	1820	150	545	335	750	90.0	280

DATE 日付 2019. Dec. 1	SCALE 縮尺 1 : 1	QUANTITY 数量
ニシキエンジニアリング株式会社 NISHIKI ENGINEERING Co., Ltd.		
DRWN.	PRODUCT NAME 品名 LINE FILTER ラインフィルター	MODEL 型式
CHK.	DRAWING No. 図面番号	
APPRV.		