

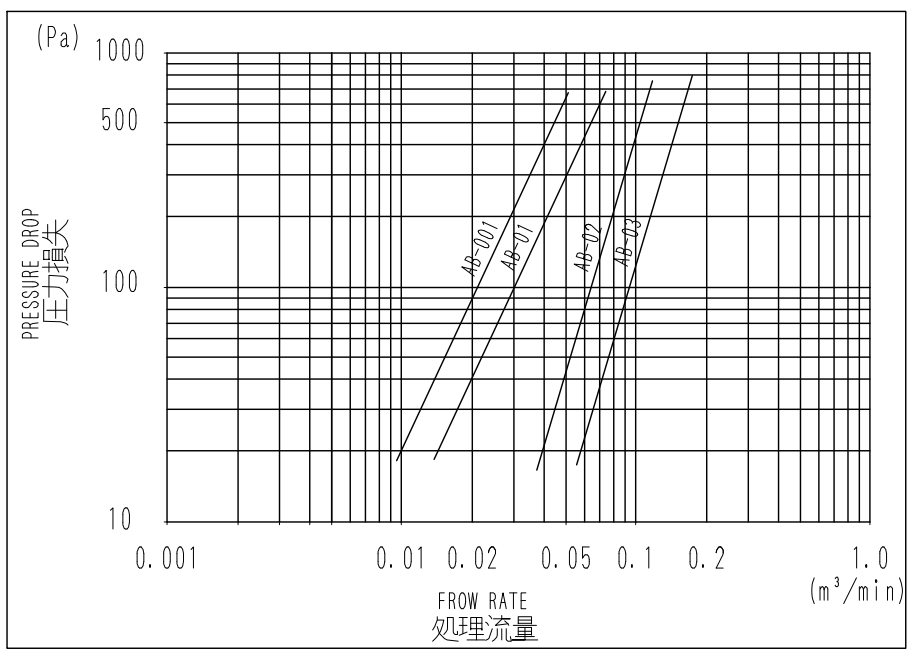
MARK 符号	PARTS NAME 部品名称	MATERIAL 材質	QTY 数量	PARTS No. 部品番号	REMARKS 備考
1	COVER カバー	SPC	1		AB-001→AL (材質)
2	BOTTOM PLATE 底板	SPC	1		AB-001, 01→AL (材質)
3	NIPPLE ニップル	SGP	1		AB-03→ソケット
4	FILTER ELEMENT フィルターエレメント	SPC/PET	1S		
5	GASKET ガasket	MOLTEN PLANE モルトプレーン	2		t5 AB-001, 01→なし
6	HEAD MACHINE SCREW 帽子ネジ	SS400	1		

▼ MODEL NAME 型式名称

FLUID / APPLICATION 流体 / 用途    AB    DIAMETER 口径    MATERIAL / OPTIONS 材質 / オプション    FILTRATION ろ過精度

CODE 記号	FLUID / APPLICATION 流体 / 用途	CODE 記号	DIAMETER 口径	CODE 記号	MATERIAL / OPTIONS 材質 / オプション	CODE 記号	FILTRATION ろ過精度
NONE 無記号	AIR / MINERAL OIL 空気 / 一般作動油	001	1/4B	NONE 無記号	POLYESTER (PET) ポリエステル (PET)	3U	3 MICRONS シロン (PET)
S	STAINLESS STEEL ステンレス鋼	01	1/4B	D	DEMISTER デミスター	5U	5
		02 3/8	3/8B	S	STAINLESS STEEL ステンレス鋼	10U	10
		02 1/2	1/2B	W	WIRE MESH 金網	20U	20
		03	3/4B			60M	60
						100M	100
						150M	150
						200M	200
						W5	5
						W10	10
						W20	20

▼ FLOW RATE VS. PRESSURE DROP TABLE 処理流量対圧力損失表



▼ STANDARD DIMENSIONS 規格寸法

MARK 符号 MODEL 型式	DIAMETER 口径 D (INCH)	φA (mm)	H (mm)	F (mm)	ELEMENT SIZE エレメントサイズ (mm)			CAPACITY 定格流量 (m³/min)	MASS 質量 (kg)
					O. D	I. D	H		
AB-001	1/4B	30	30	10	20	13	9	0.04	0.03
AB-01		40	54	13	29	19	26	0.05	0.07
AB-02 3/8	3/8B	60	57	18	50	31	43	0.06	0.11
AB-02 1/2	1/2B								
AB-03	3/4B								

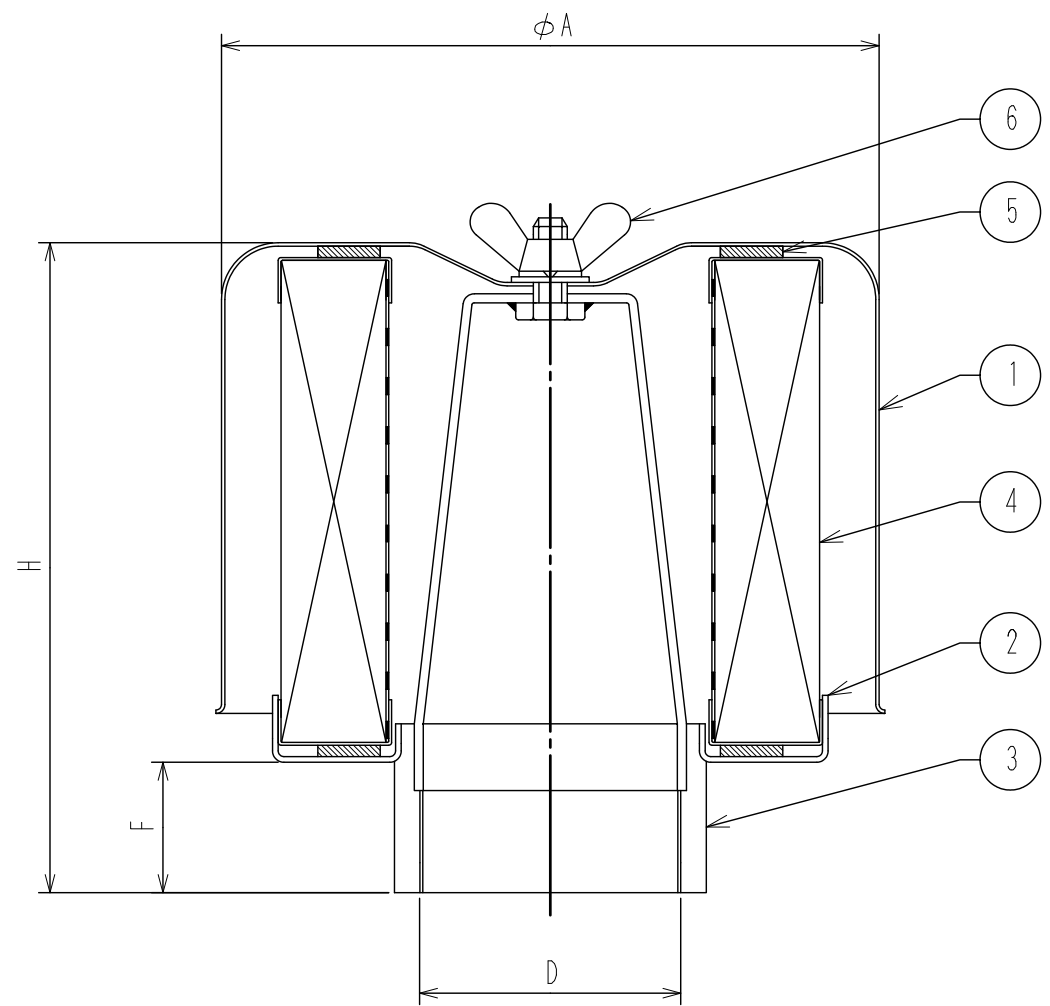
DATE 日付 2019. Dec. 1    SCALE 縮尺 1 : 1    QUANTITY 数量

ニシキエンジニアリング株式会社  
NISHIKI ENGINEERING Co., Ltd.

DRWN. M. Kanehara    PRODUCT NAME 品名 AIR BREATHER    MODEL 型式 エアブリーザー

CHCK. .    DRAWING No. 図面番号

APPRV. .



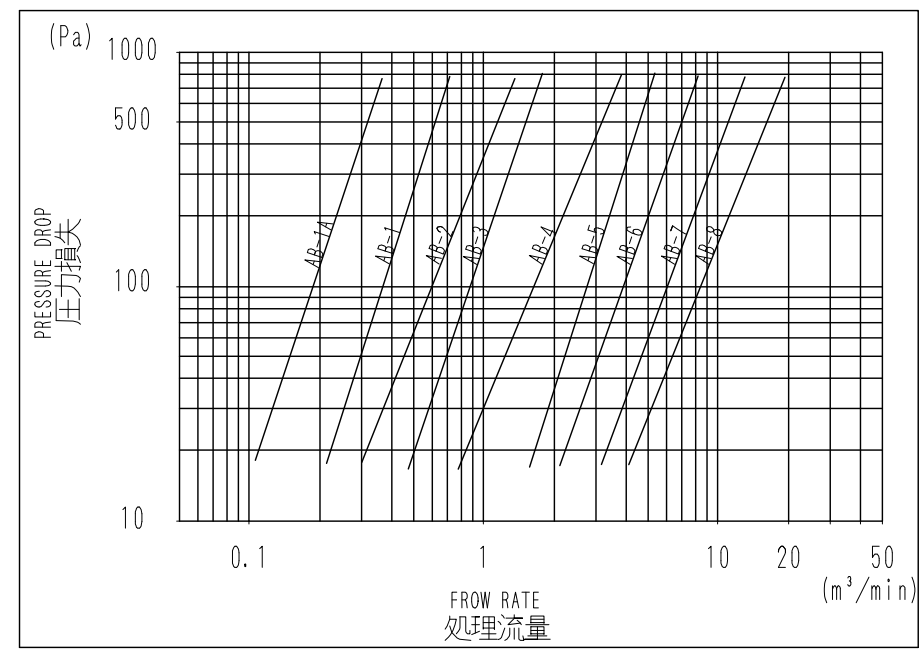
MARK 符号	PARTS NAME 部品名称	MATERIAL 材質	QTY 数量	PARTS No. 部品番号	REMARKS 備考
1	COVER カバー	SPC	1		
2	BOTTOM PLATE 底板	SPC	1		
3	SOCKET ソケット	SGP	1		
4	FILTER ELEMENT フィルターエレメント	SPC/PET	1S		
5	GASKET ガasket	NBR	2		t2-3 ※エレメント接着
6	WING NUT 蝶ナット	SS400	1		

▼ MODEL NAME 型式名称

FLUID / APPLICATION 流体 / 用途		DIAMETER 口径		MATERIAL / OPTIONS 材質 / オプション		FILTRATION ろ過精度		
CODE 記号	FLUID / APPLICATION 流体 / 用途	CODE 記号	DIAMETER 口径	CODE 記号	MATERIAL / OPTIONS 材質 / オプション	CODE 記号	FILTRATION ろ過精度	
NONE 無記号	AIR / MINERAL OIL 空気 / 一般作動油	1A	Rp3/4	NONE 無記号	POLYESTER (PET) ポリエステル (PET)	1U	1	
C	COALESCER TYPE コアレスカー用	1	Rp1	A	MINERAL OIL 一般石油系作動油用	3U	3	
G	FIREPROOF TYPE 防火用	2	Rp1-1/2	B	PHOSPHATE ESTER OIL リン酸エステル系作動油用	5U	5	
S	SUS304 TYPE SUS304製	3		4	Rp2	D	DEMISTER デミスター	10U
W	WATER-GLYCOL HYDRAULIC OIL 水グ リコール系作動油	5	6	Rc3	F	WITH FLANGE フランジ付	20U	20
		7	8	Rc4	G	GLASS FIBER ガラス繊維	40U	40
				Rc6	S	STAINLESS STEEL ステンレス鋼	60U	60
					W	WIRE MESH 金網	60M	60
					X	WATER-GLYCOL HYDRAULIC OIL 水グ リコール系作動油用	100M	100
							150M	150
							200M	200
							W5	5
							W10	10
							W20	20

FLOW RATE VS. PRESSURE DROP TABLE

▼ 処理流量対圧力損失表

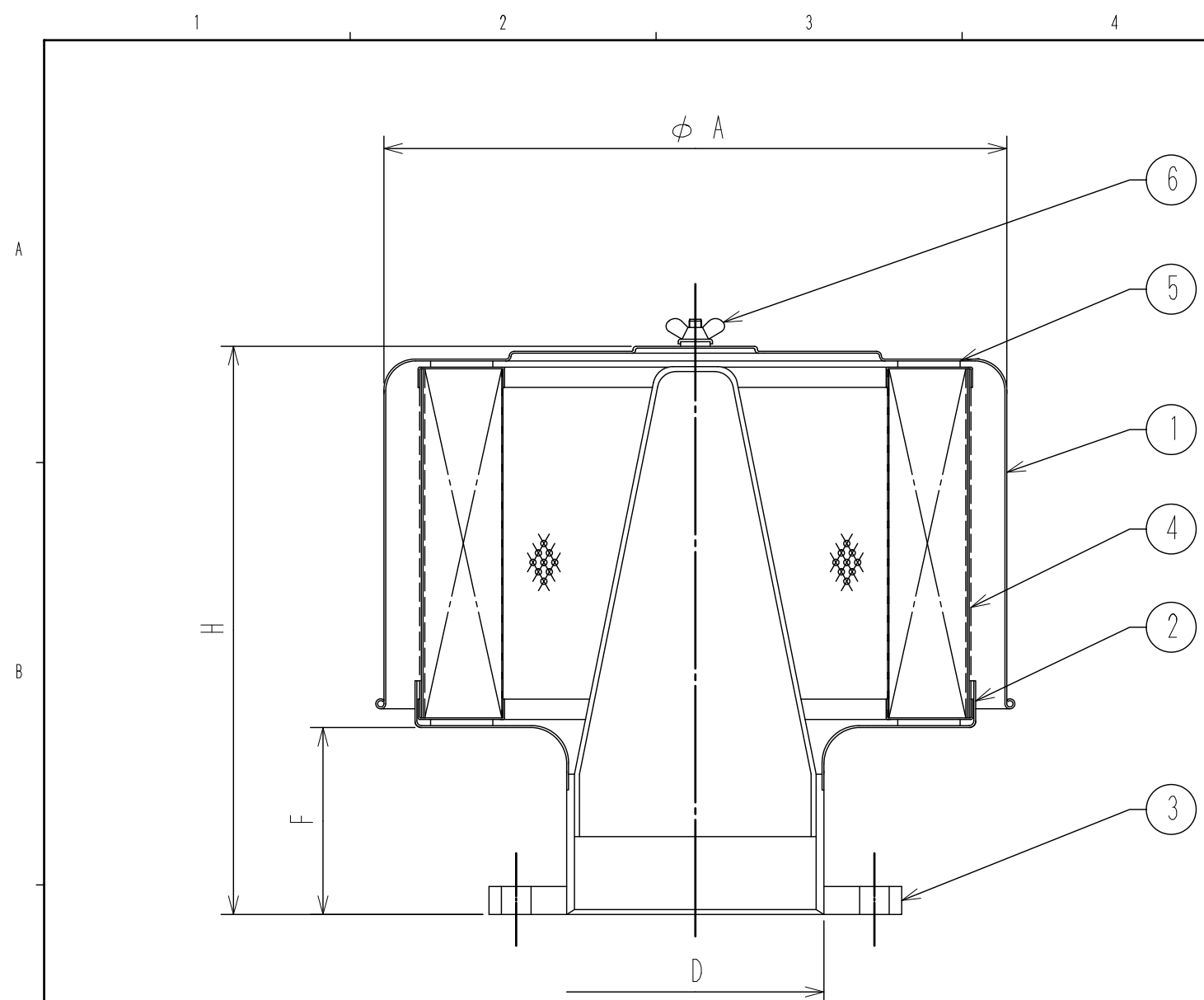


STANDARD DIMENSIONS

▼ 規格寸法

MARK 符号 MODEL 型式	DIAMETER 口径 D (INCH)	φA (mm)	H (mm)	F (mm)	ELEMENT SIZE エレメントサイズ (mm)			CAPACITY 定格流量 (m³/min)	MASS 質量 (kg)
					O. D	I. D	H		
AB-1A	Rp3/4	106	62.4	16	87	54	41	0.20	0.36
AB-1	Rp1	82	105	24	66	35	75	0.40	0.37
AB-2	Rp1-1/2	116	114	23	96	56	86	0.70	0.76
AB-3	Rp1-1/2	116	114	23	96	56	86	1.00	0.76
AB-4	Rp2	150	156	30	122	68	120	2.0	1.4
AB-5	Rc3	240	200	35	200	112	157	3.0	4.1
AB-6	Rc3	240	240	35	200	112	197	4.5	4.5
AB-7	Rc4	260	285	40	216	127	237	7.0	6.0
AB-8	Rc6	320	339.2	50	271	182	281	10.0	9.3

DATE 日付	2019. Dec. 1	SCALE 縮尺	1 : 1	QUANTITY 数量	
ニシキエンジニアリング株式会社 NISHIKI ENGINEERING Co., Ltd.					
DRWN.	M. Kanehara	PRODUCT NAME 品名	AIR BREATHER エアブリーザー	MODEL 型式	SOCKET TYPE ソケットタイプ
CHCK.		DRAWING No. 図面番号			
APPRV.					

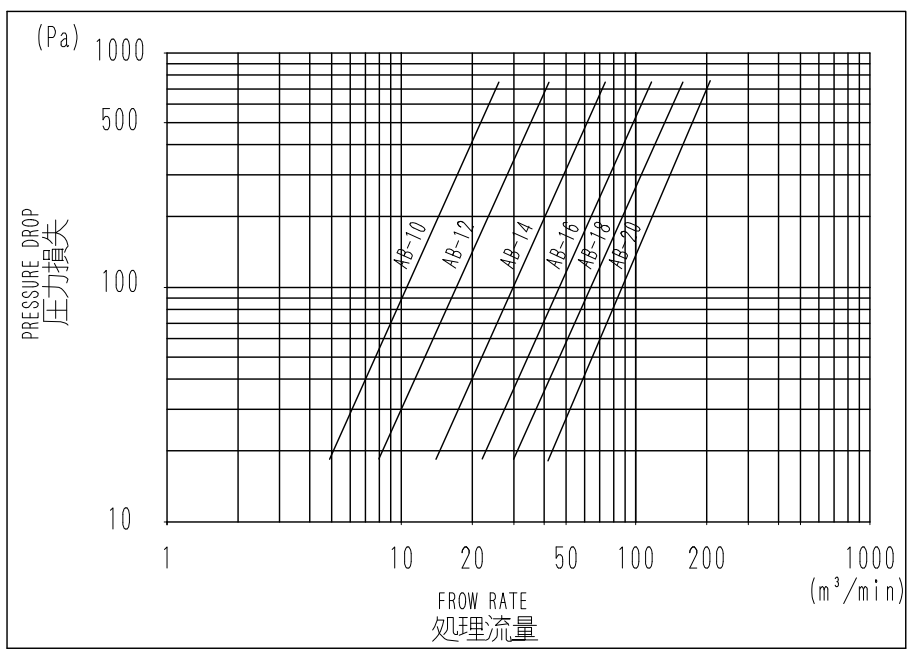


MARK 符号	PARTS NAME 部品名称	MATERIAL 材質	QTY 数量	PARTS No. 部品番号	REMARKS 備考
1	COVER カバ-	SPC	1		SS400 (AB-16~)
2	BOTTOM PLATE 底板	SPC	1		SS400 (AB-14~)
3	FLANGE フランジ	SS400	1		JIS-5K FF
4	FILTER ELEMENT フィルター-エレメント	SPC/PET	1S		
5	GASKET ガスケット	FELT フェルト	2		t2-4 ※エレメント接着
6	WING NUT 蝶ナット	SS400	1		

▼ MODEL NAME 型式名称

FLUID / APPLICATION 流体 / 用途		DIAMETER 口径		MATERIAL / OPTIONS 材質 / オプション		FILTRATION ろ過精度	
CODE 記号	FLUID / APPLICATION 流体 / 用途	CODE 記号	DIAMETER 口径	CODE 記号	MATERIAL / OPTIONS 材質 / オプション	CODE 記号	FILTRATION ろ過精度
NONE 無記号	AIR / MINERAL OIL 空気 / 一般作動油	10	6B	NONE 無記号	POLYESTER (PET) ポリエステル (PET)	1U	1
C	COALESCER TYPE コアレスカ-用	12	8B	A	MINERAL OIL 一般石油系作動油用	3U	3
G	FIREPROOF TYPE 防火用	14	10B	B	PHOSPHATE ESTER OIL リン酸エステル系作動油用	5U	5
S	SUS304 TYPE SUS304製	16	12B	D	DEMISTER デミスター	10U	10
W	WATER-GLYCOL HYDRAULIC OIL 水グ リコル系作動油用	18	14B	F	WITH FLANGE フランジ 付	20U	20
		20	14B	G	GLASS FIBER ガラス繊維	40U	40
				S	STAINLESS STEEL ステンレス鋼	60U	60
				W	WIRE MESH 金網	60M	60
				X	WATER-GLYCOL HYDRAULIC OIL 水グ リコル系作動油用	100M	100
						150M	150
						200M	200
						W5	5
						W10	10
						W20	20

▼ FLOW RATE VS. PRESSURE DROP TABLE 処理流量対圧力損失表



▼ STANDARD DIMENSIONS 規格寸法

MARK 符号 MODEL 型式	FLANGE RATING フランジ 規格 D (INCH)	φA (mm)	H (mm)	F (mm)	ELEMENT SIZE エレメントサイズ (mm)			CAPACITY 定格流量 (m³/min)	MASS 質量 (kg)
					O. D	I. D	H		
AB-10	JIS5K-6B FF	400	364	120	356	245	226	13.0	16
AB-12	JIS5K-8B FF	480	411	120	426	216	271	20.0	23
AB-14	JIS5K-10B FF	630	441	145	545	335	271	35.0	50
AB-16	JIS5K-12B FF	710	605	150	545	335	440	55.0	70
AB-18	JIS5K-14B FF	810	744	250	595	385	477	75.0	120
AB-20	JIS5K-14B FF	980	719	200	715	420	494	100.0	170

DATE 日付 2019. Dec. 1		SCALE 縮尺 1 : 1	QUANTITY 数量
ニシキエンジニアリング株式会社 NISHIKI ENGINEERING Co., Ltd.			
DRWN. M. Kanehara	PRODUCT NAME 品名 AIR BREATH-ER ア-ブ リ-ザ-	MODEL 型式 FLANGE TYPE フランジ タイプ	
CHCK. .	DRAWING No. 図面番号		
APPRV. .			